

设计单位
DESIGN UNIT



智诚建科设计有限公司
ZHI CHENG ARCH-TECH DESIGN Co.LTD
建筑工程甲级设计证书 A152007610
No. A152007610 CLASS A OF ARCHITECTUREDESIGN (PRC)

吉林省长春市二道区东方广场万豪国际B座
E-mail: zcjk-jl@foxmail.com
电话: 0431-80531587
邮编: 130000

合作设计单位
CO-OPERATED WITH

出图专用章
SHADCL PROJECT SEAL

未加盖本公司出图专用章无效 INVALID NO THE SPECIAL SEAL

注册执业章
REGISTERED SEAL

修改日期
REVISION DATE

修改内容
AMENDMENT

建设单位
CLIENT

北京新华卓越康复医院

项目名称
PROJECT TITLE

北京新华卓越康复医院氧气站改造

图纸名称
DRAWING TITLE

电气系统图

项目负责人
PROJECT DIRECTOR

审定人
AUTHORIZED BY

审核人
EXAMINED BY

专业负责人
DISCIPLINE RESPONSIBLE BY

校对人
CHECKED BY

设计人
DESIGNED BY

制图人
DRAWING BY

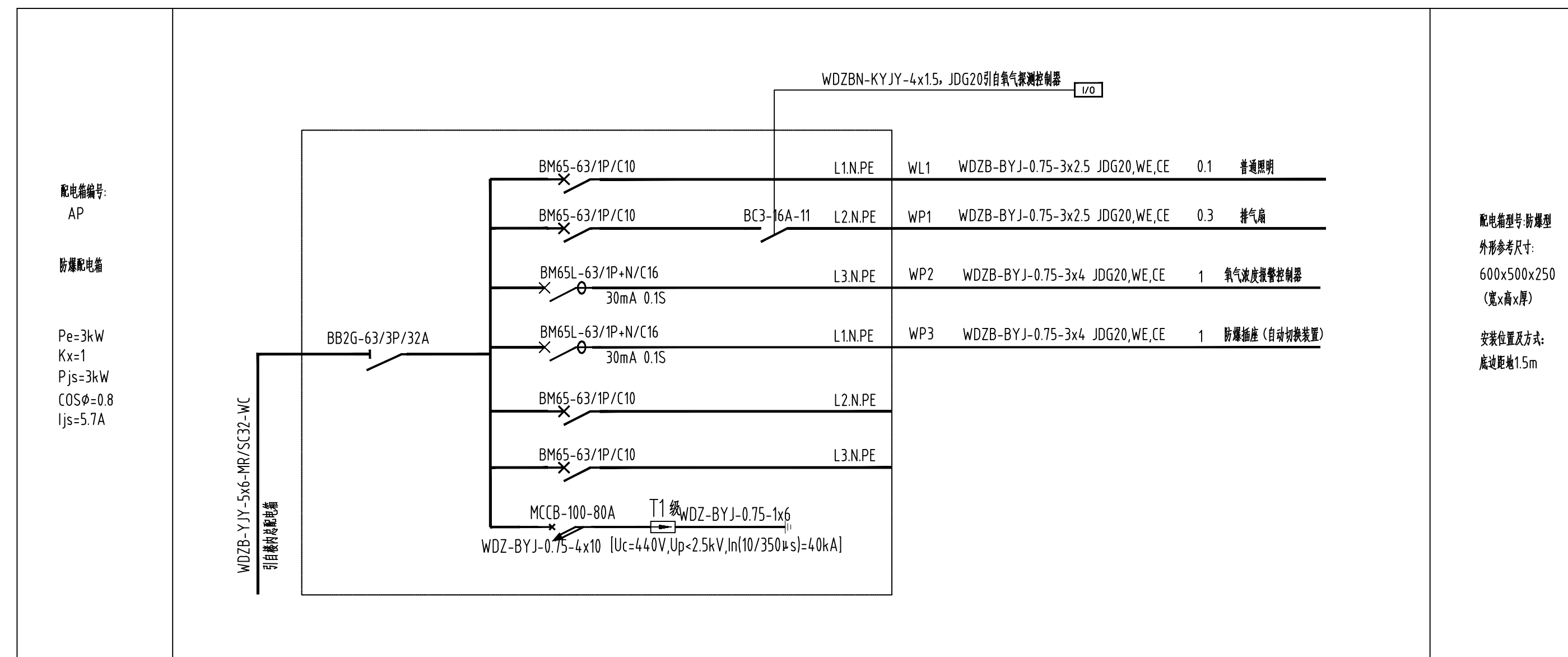
专业
SPECIALTY

比例
SCALE

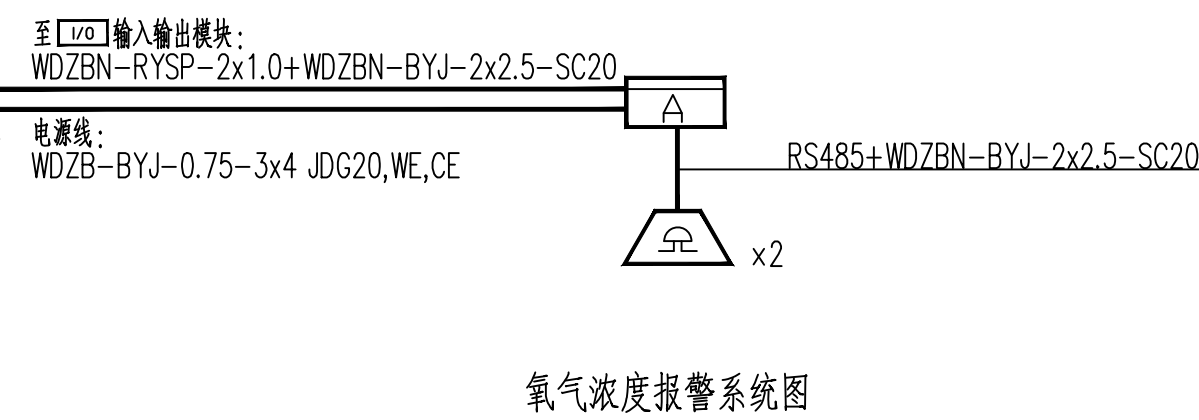
工程编号
PROJECT NO.

规格
Dwg. SIZE

魏建波	魏建波
刘舒郁	刘舒郁
刘舒郁	刘舒郁
王泰	王泰
陈俊	陈俊
单进梯	单进梯
单进梯	单进梯
电气	设计阶段
	日期 2022.04
	图号 电施 3-1
A2	版本 第一版



序号	图例	名称	型号规格	单位	安装要求
01		配电箱(防爆型)		台	底距地1.5m明装
02		氧气浓度报警控制器(防爆型)		台	底距地1.5m明装
03		输入/输出模块		台	安装于配电箱附近
04		排气扇(防爆型)	风压50Pa/功率150W/220V	台	随设备位置留防爆接线盒
05		防爆灯	光通量: 3300lm,色温6000K, 灯具效能>75lm/W,cosφ>0.9 LED光源,AC 220V,40W,恒流式驱动器	台	底距地1.6m安装
06		防爆双联单控开关		台	底距地1.4m安装
07		氧气浓度报警装置		台	底距地0.3m安装
08		局部等电位端子箱		台	底距地0.5m安装



配电箱型号: 防爆型
外形参考尺寸:
600x500x250
(宽x高x厚)
安装位置及方式:
底距地1.5m